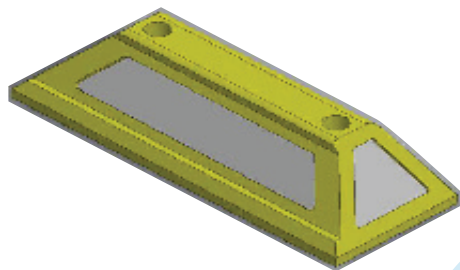
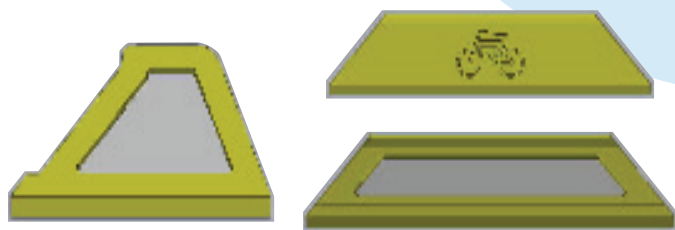


# Canalizador Mini para Ciclovía.



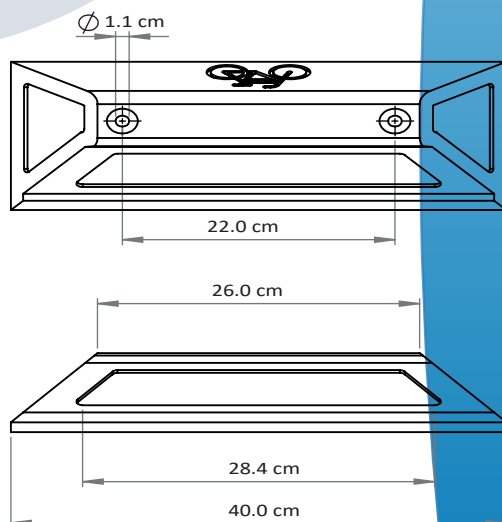
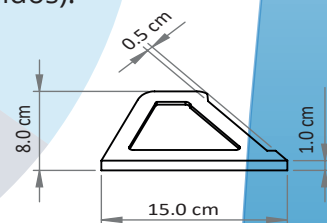
## Especificación técnica.

<b>Materiales</b>	Polietileno de media densidad.
<b>Medidas</b>	Largo : 40.0 cm. Alto : 8.0 cm. Ancho : 15.0 cm.
<b>Colores</b>	Cuerpo : amarillo Reflejante : blanco y Rojo.



## Descripción.

- ✓ Bolardo confinador de carril en ciclovías/ciclopistas.
- ✓ Protección contra rayos U.V.
- ✓ Resistencia a humedad, aceite y variaciones climáticas.
- ✓ Gran visibilidad proporcionada por los reflejantes en ambos extremos; los cuales integran un dibujo en alto relieve para proteger la película reflejante.
- ✓ Con opción de llevar logotipo institucional.
- ✓ Los 2 ovals de anclaje están diseñados para absorber la dilatación del bolardo cuando sube la temperatura ambiente durante el día y la contracción del plástico cuando baja la temperatura por la noche.
- ✓ Se ancla al piso con 2 clavos ½" x 10" y resina epóxica (no incluidos).



## Instalación.

**Asfalto:** Con clavos de ½ x 10"; a golpe.

**Concreto Hidraulico:** Hacer una guía en el concreto con una broca ½" con profundidad de 8"; para poder insertar el clavo a golpe.